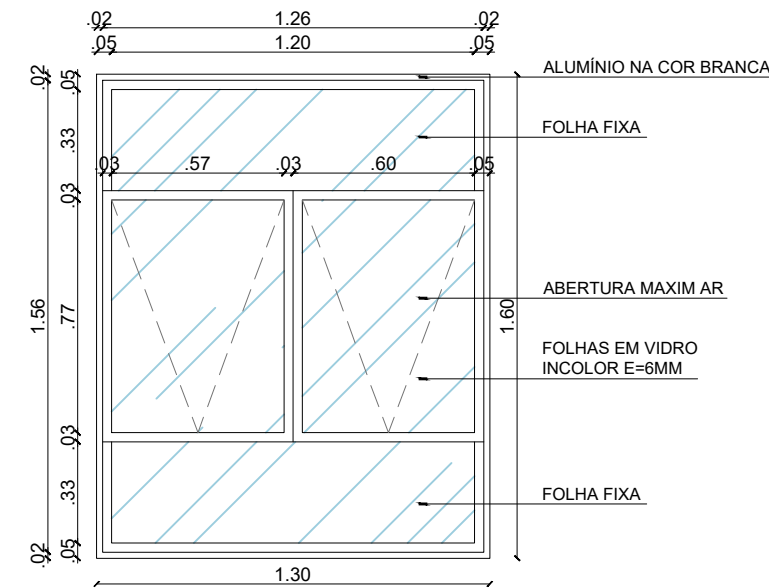
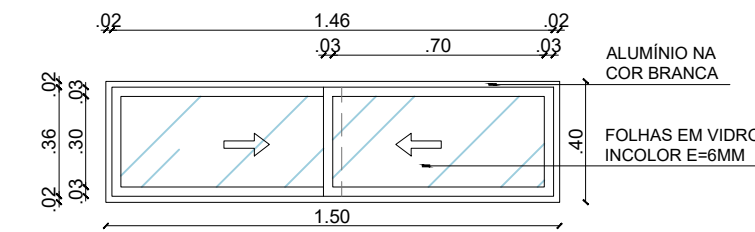


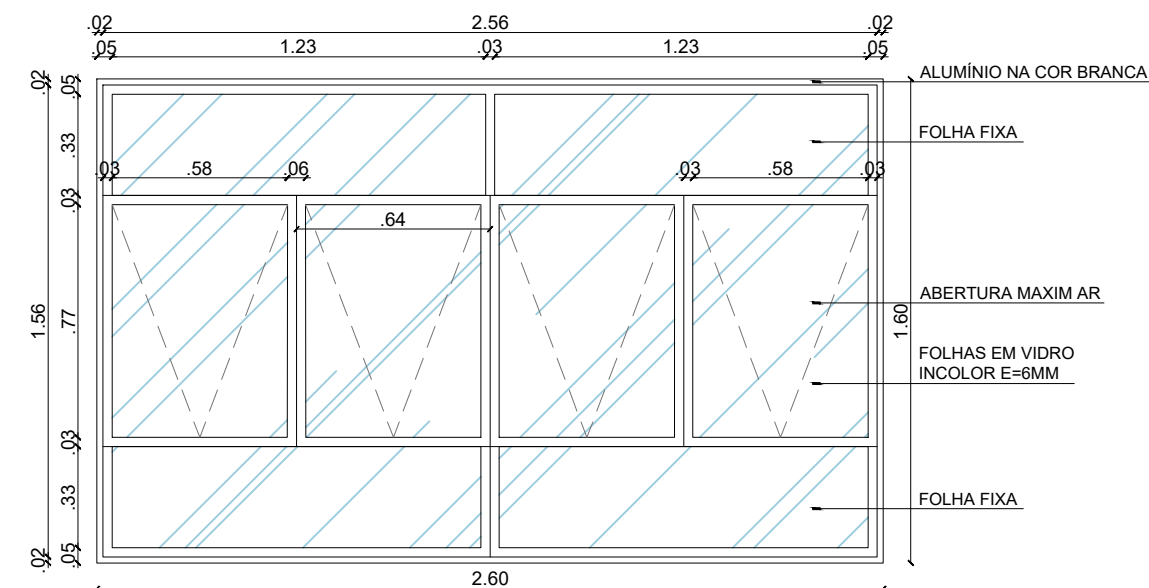
J02 VISTA EXTERNA



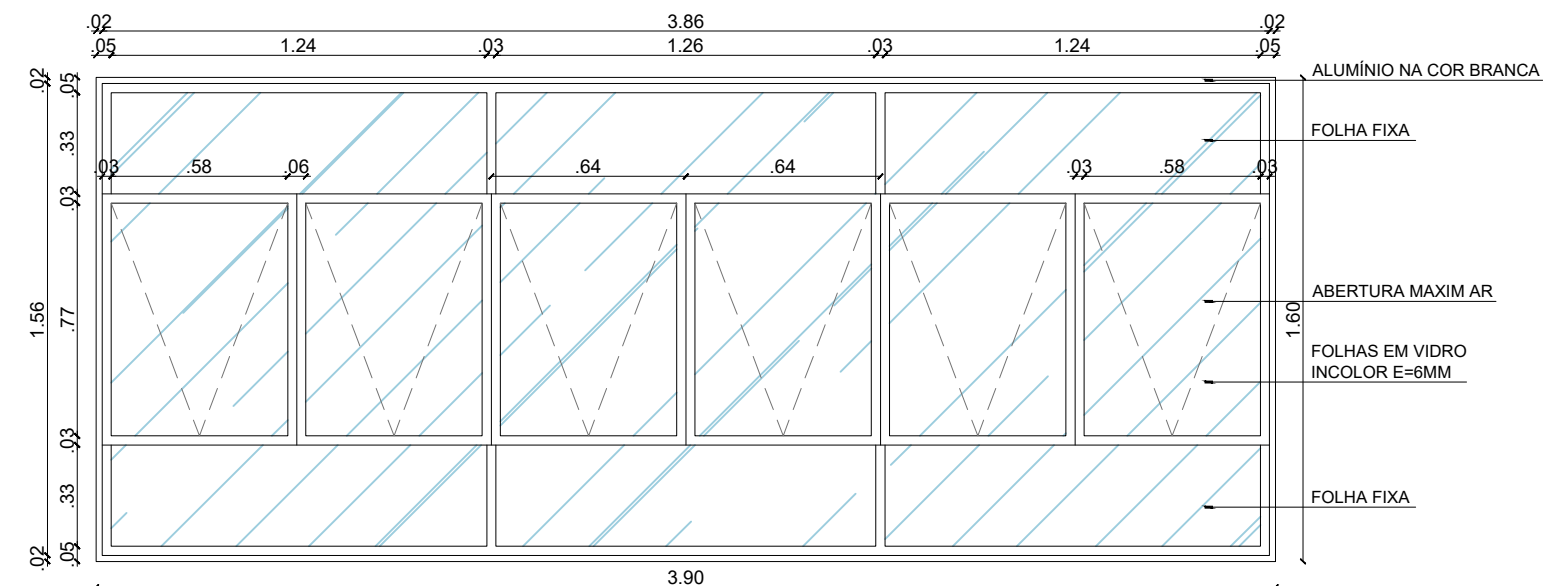
J03 VISTA EXTERNA



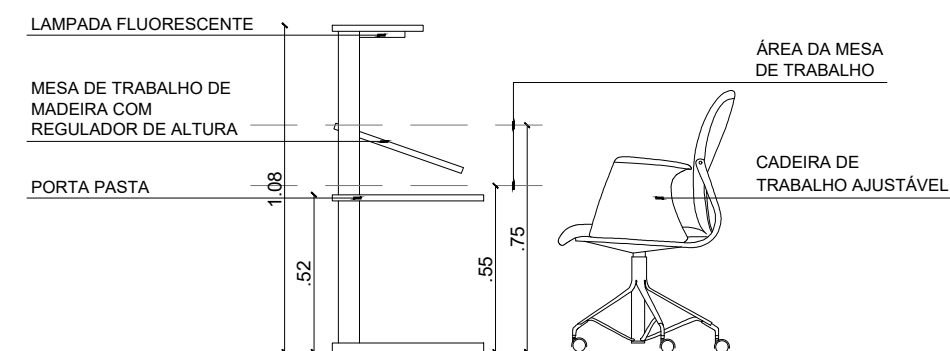
J04 VISTA EXTERNA



J05 VISTA EXTERNA



J06 VISTA EXTERNA



DETALHE MESA DE DESENHO  
ESC. 1/25

DETALHE ESQUADRIAS  
ESC. 1/25

|             |  |              |
|-------------|--|--------------|
| DISCIPLINA: | TRABALHO FINAL DE GRADUAÇÃO                  |              |
| DISCENTE:   | EDSON CORREIA RODRIGUES                      |              |
| ORIENTADOR: | JOSÉ CLEWTON DO NASCIMENTO                   |              |
| ASSUNTO:    | ANTEPROJETO ARQUITETÔNICO - ESCOLAR          |              |
| CONTEÚDO:   | DETALHES ESQUADRIAS E MESA DE DESENHO        |              |
| ENDEREÇO:   | RUA ALEXANDRE CÂMARA, CAPIM MACIO, NATAL -RN | PRANCHA:     |
| ESCALA:     | INDICADA                                     | DATA:        |
|             |  | JUNHO / 2017 |