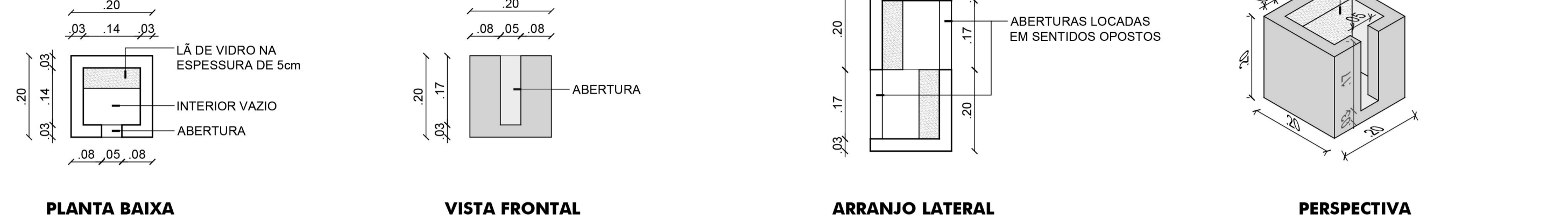


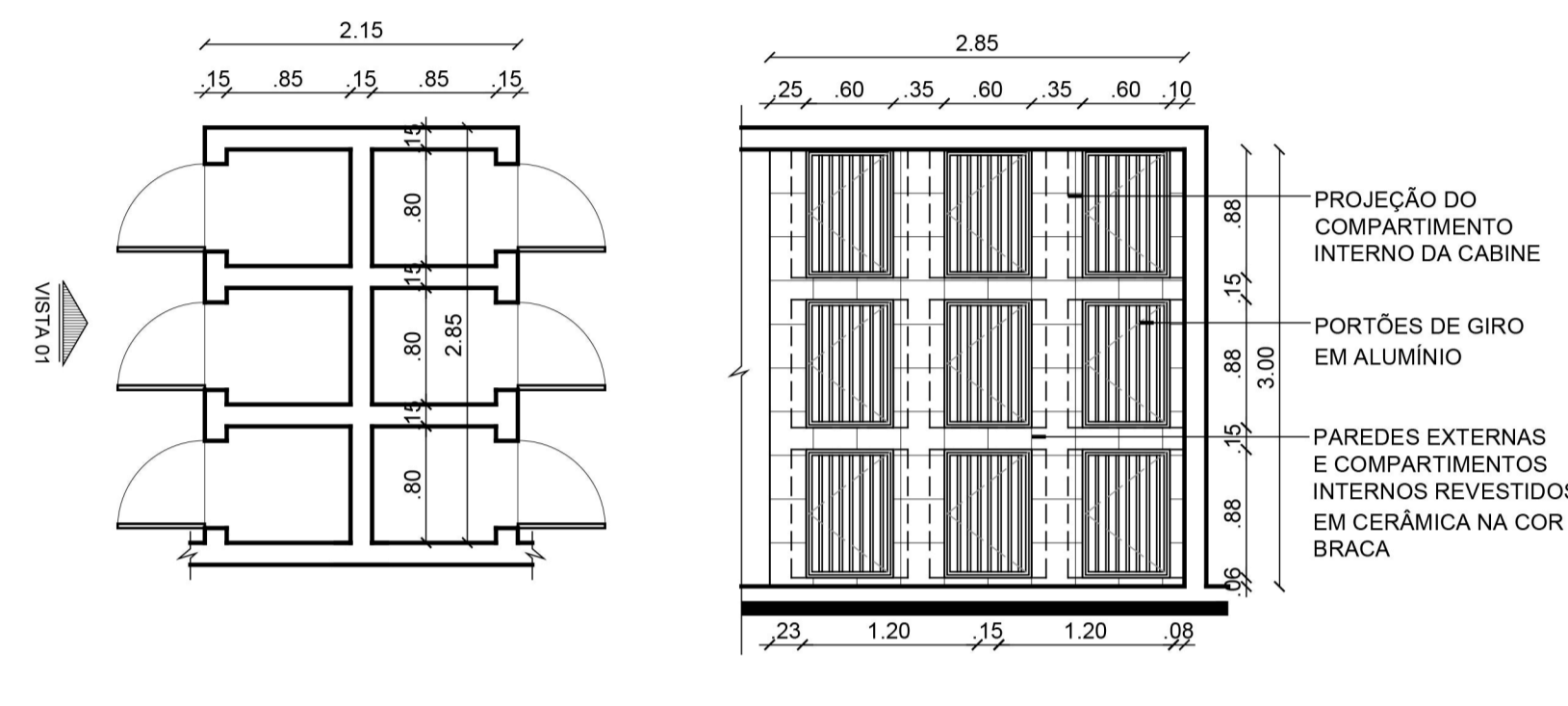
DETALHE 01 - COBOGÓ (EV01, EV02 E EV03)

ESCALA 1/25



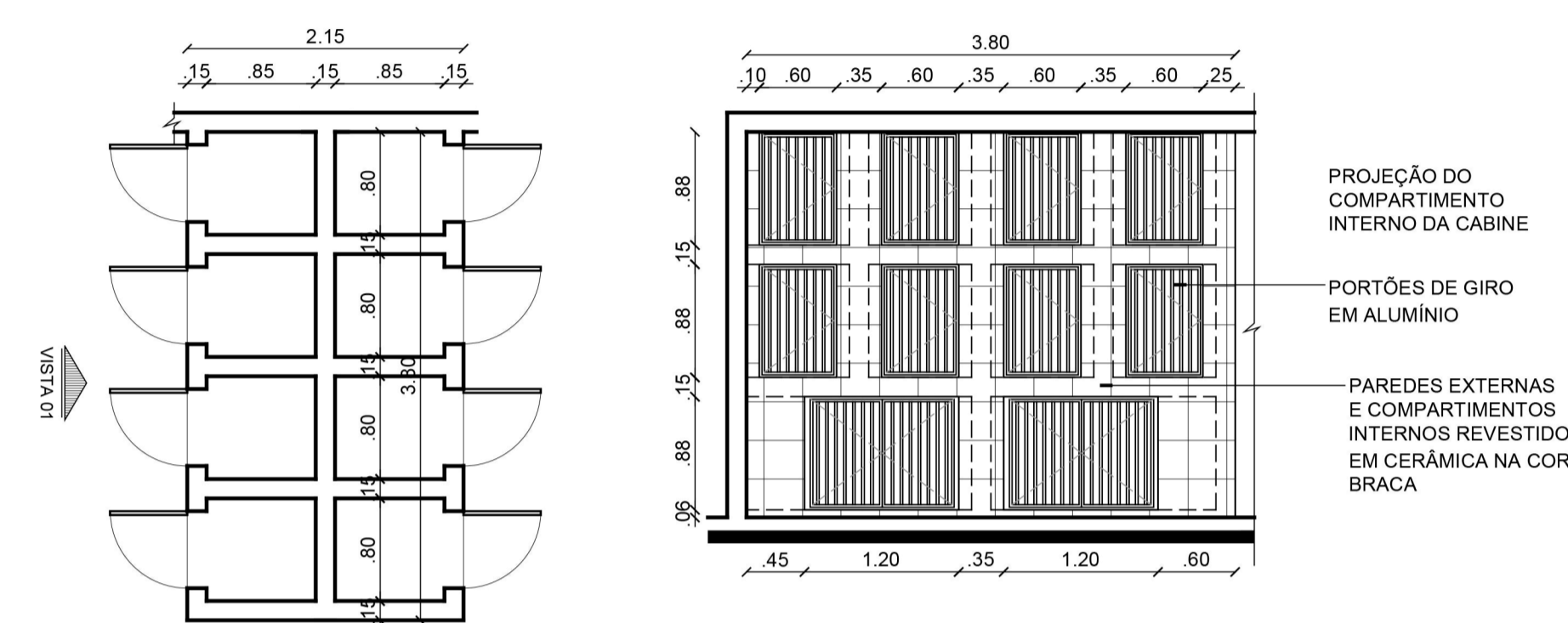
DETALHE 02 - COBOGÓ (EV04 E EV05)

ESCALA 1/10



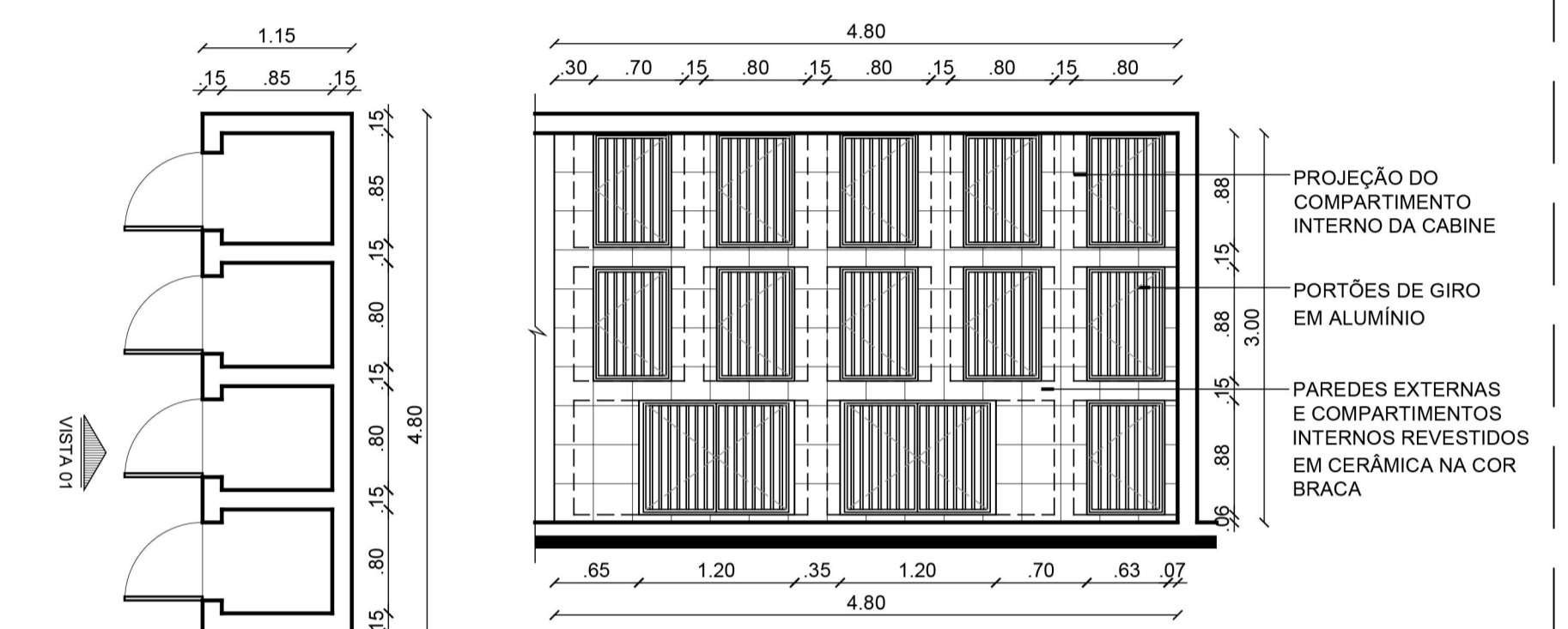
ARRANJO 01 - PLANTA BAIXA
CAPACIDADE PARA 18 ANIMAIS

ARRANJO 01 - VISTA 01



ARRANJO 02 - PLANTA BAIXA
CAPACIDADE PARA 20 ANIMAIS
OBS: A ÁREA DE ISOLAMENTO SEGUE ARRANJO SEMELHANTE, COM CAPACIDADE PARA 10 ANIMAIS

ARRANJO 02 - VISTA 01



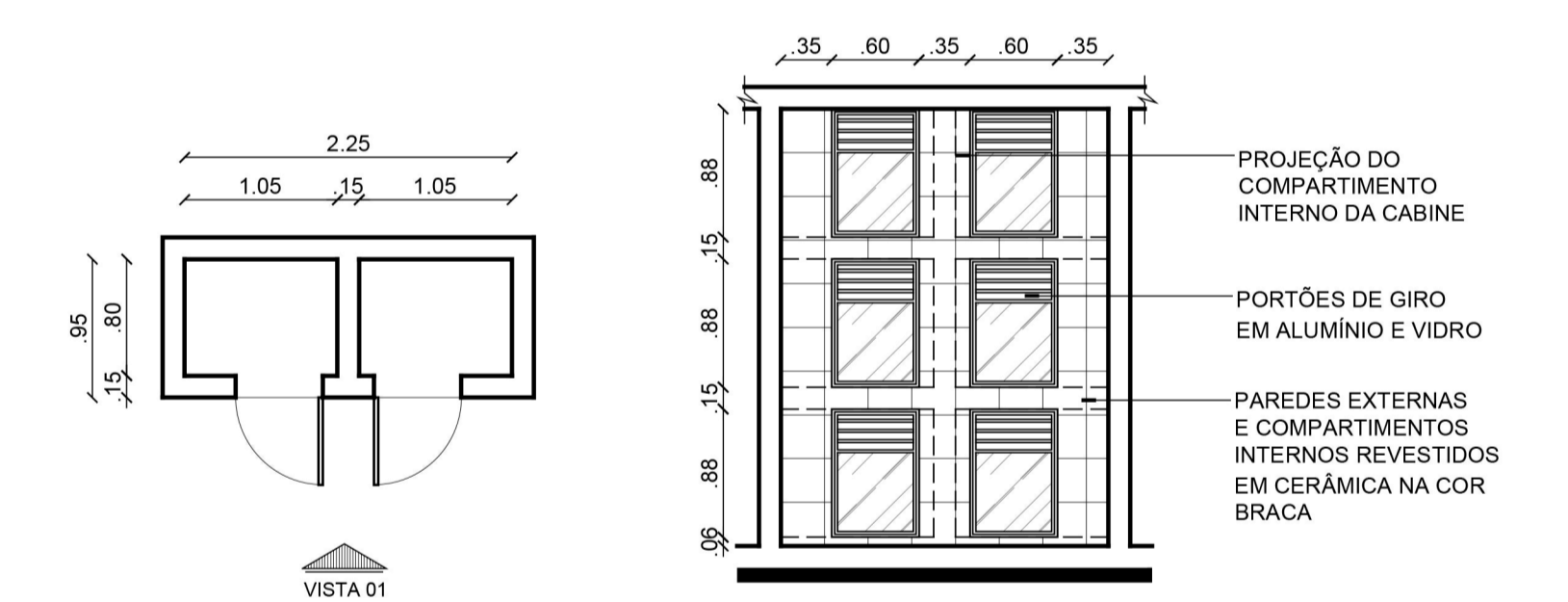
ARRANJO 03 - PLANTA BAIXA
CAPACIDADE PARA 13 ANIMAIS

ARRANJO 03 - VISTA 01

CAPACIDADE TOTAL DA ÁREA DE INTERNAÇÃO DE CÃES = 51
CAPACIDADE TOTAL DA ÁREA DE ISOLAMENTO DE CÃES = 10

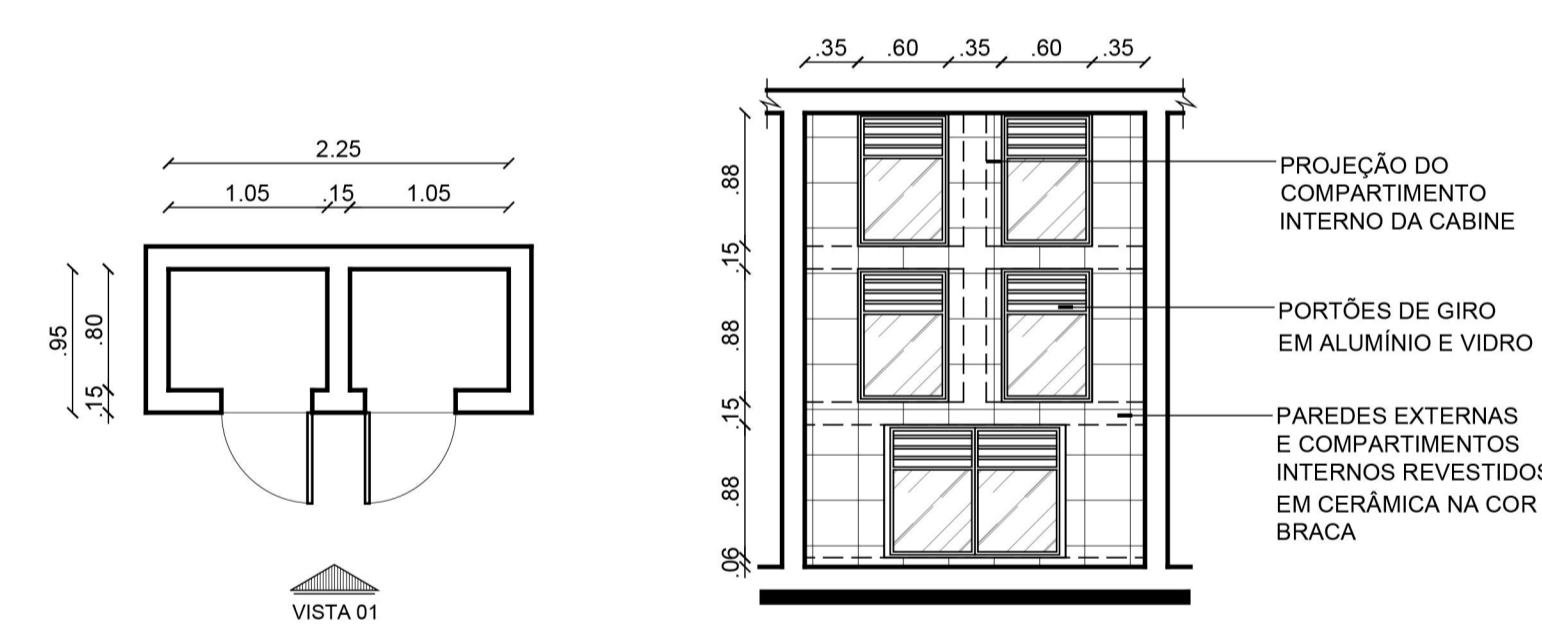
DETALHE 03 - ARRANJOS DAS CABINES DA INTERNAÇÃO DE CÃES

ESCALA 1/50



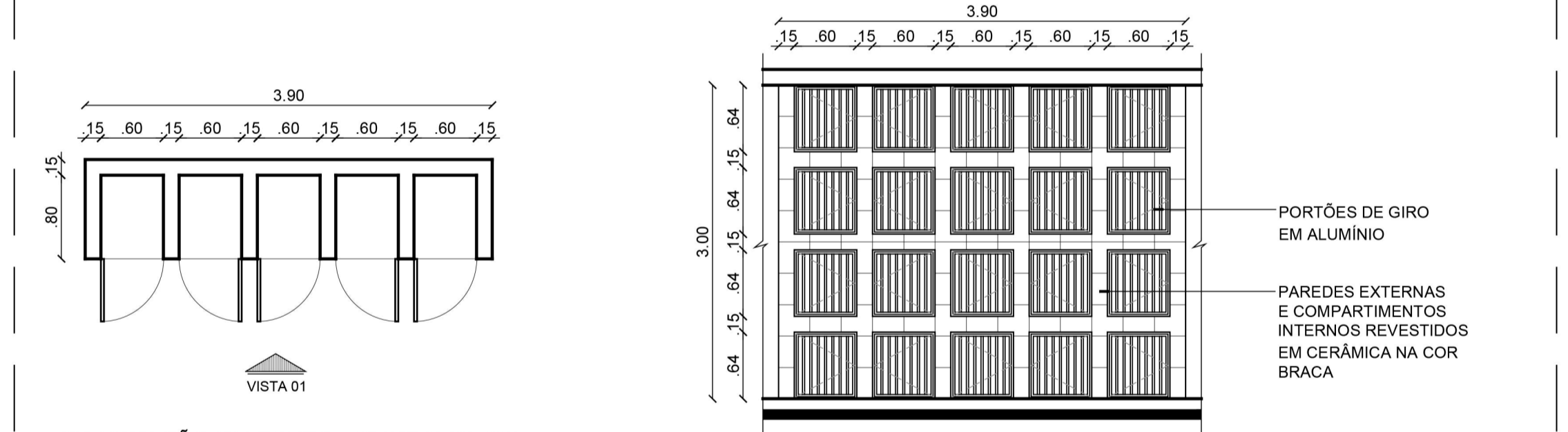
UTI DE GATOS - PLANTA BAIXA
CAPACIDADE PARA 06 ANIMAIS

UTI DE GATOS - VISTA 01



UTI DE CÃES - PLANTA BAIXA
CAPACIDADE PARA 05 ANIMAIS

UTI DE CÃES - VISTA 01



INTERNAÇÃO DE GATOS - PLANTA BAIXA
CAPACIDADE PARA 40 ANIMAIS (SE REPETE)

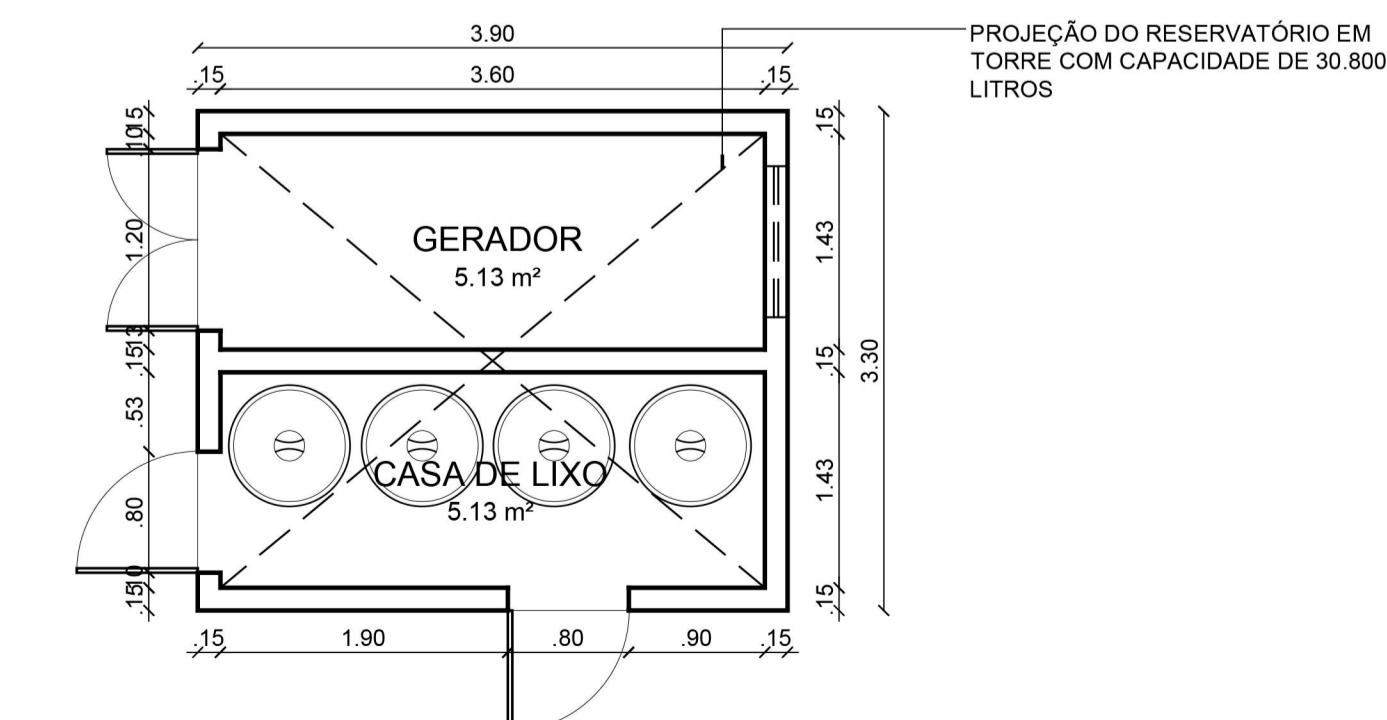
INTERNAÇÃO DE GATOS - PLANTA BAIXA

DETALHE 04 - ARRANJOS DAS CABINES DE UTI

ESCALA 1/50

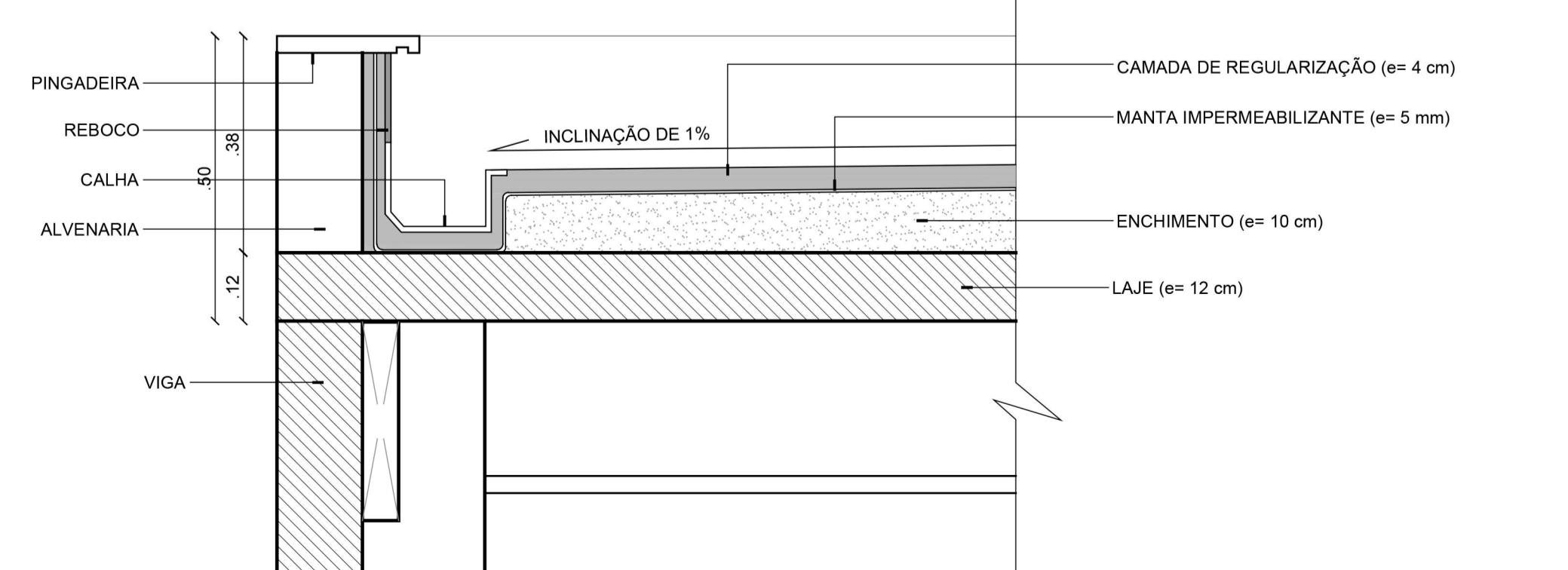
DETALHE 05 - ARRANJOS DAS CABINES DA INTERNAÇÃO DE GATOS

ESCALA 1/50



DETALHE 06 - CASA DE LIXO E GERADOR

ESCALA 1/50



DETALHE 07 - LAJE IMPERMEABILIZADA

ESCALA 1/10



Unidade de Saúde Animal

UNIVERSIDADE FEDERAL DO RIO GRANDE DO NORTE

CENTRO DE TECNOLOGIA

CURSO DE GRADUAÇÃO EM ARQUITETURA E URBANISMO

DISCENTE: NATÁLIA SILVA			
ORIENTADOR: FERNANDO J.M. COSTA			
PROJETO: UNIDADE DE SAÚDE ANIMAL - ANTEPROJETO ARQUITETÔNICO DE UM HOSPITAL VETERINÁRIO PÚBLICO			
ASSUNTO: DETALHES			
ENDEREÇO: RUA CEARÁ MIRIM, 294. TIROL, NATAL/RN			
DATA: JUNHO/2017	DATA: INDICADAS	DIGITALIZAÇÃO: NATÁLIA SILVA	FRANCHA Nº: 06 /06
OBSERVAÇÕES:			